



**MANUAL DE USO Y CUIDADO DE LAVADORA DE
ALTA EFICIENCIA, BAJO CONSUMO DE AGUA
Y CARGA SUPERIOR**

Este manual contiene información útil, por favor léalo antes de operar su lavadora.



Diseñado para usar detergentes
HE o baja espuma (de alta eficiencia)



ÍNDICE

SEGURIDAD DE LA LAVADORA.....	3
¿QUE HAY DE NUEVO BAJO LA TAPA?	4
PANEL DE CONTROL Y FUNCIONES.....	6
GUIA DE CICLOS.....	6
USANDO SU LAVADORA.....	8
Usando despachadores de producto de lavado.....	10
Encendiendo su lavadora.....	10
MANTENIMIENTO DE LA LAVADORA.....	13
LOCALIZACION DE PROBLEMAS.....	13
GARANTÍA.....	18
WHIRLPOOL SERVICE.....	19

LAVADORAS MAYTAG®

Especificaciones Técnicas

Modelo	7MMVWX510
Frecuencia de Operación	60 Hz
Consumo de Corriente	8 A
Tensión de Alimentación	127 V~
Capacidad Máxima (ropa seca)	20 kg
Altura	110 cm
Ancho	69 cm
Profundidad	67 cm
Máxima Presión de agua de Alimentación Permisible	413 kPa
Mínima Presión de agua de Alimentación Permisible	35 kPa

Importador

WHIRLPOOL MÉXICO S.A. de C.V.
Antigua Carretera a Roma km 9
Col. Milagro
Apodaca, N.L., México, C.P. 66634
Tel (01 81) 83-29-23-00

Exportador

WHIRLPOOL CORPORATION
Benton Harbor, Michigan
U.S.A.

Mensaje para el usuario

Agradecemos la compra de un electrodoméstico MAYTAG®. Porque su vida es cada vez más activa y con mayores ocupaciones, las lavadoras MAYTAG® son fáciles de usar, ahorran tiempo y le dan funcionalidad al hogar. Para asegurar que la lavadora funcione por muchos años sin problemas, hemos diseñado este Manual de Uso y Cuidado. Contiene información valiosa acerca de cómo operar y cuidar de su lavadora de manera correcta y segura. Por favor léalo con cuidado.

SEGURIDAD DE LA LAVADORA

Su Seguridad y la seguridad de los demás son muy importantes.

Hemos proporcionado muchos mensajes de seguridad en esta Guía de Apoyo en el electrodoméstico. Siempre lea y obedezca todos los mensajes de seguridad.



Éste es el símbolo de alerta para seguridad.

Este símbolo es una alerta que lo previene de daños o incluso muerte a usted y a los demás. Todos los mensajes de seguridad estarán seguidos del símbolo de alerta de seguridad y además de la palabra "PELIGRO" o "ADVERTENCIA". Estas palabras significan:



Usted puede sufrir heridas o incluso la muerte si no sigue las instrucciones inmediatamente.



Usted puede sufrir heridas o incluso la muerte si no sigue las instrucciones.

Todos los mensajes de seguridad, dirán los posibles riesgos, como reducir la posibilidad de sufrir heridas y le mencionaran que es lo que puede suceder si las instrucciones no son seguidas correctamente.

INSTRUCCIONES IMPORTANTES DE SEGURIDAD

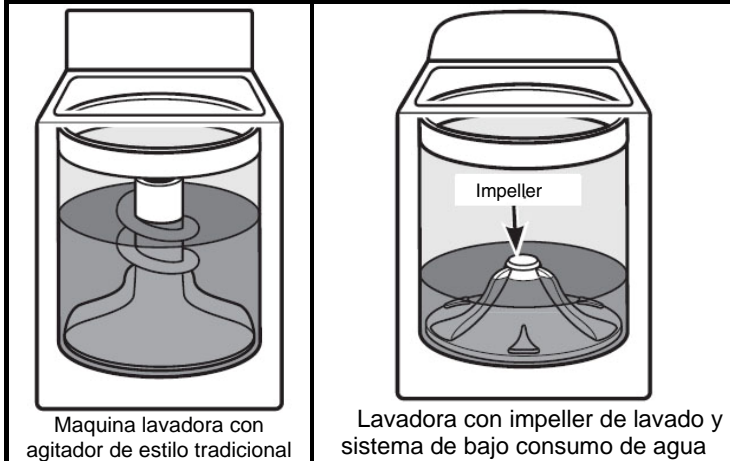
ADVERTENCIA: Para reducir el riesgo de incendio, choque eléctrico o lesiones a personas al usar su lavadora, siga las precauciones básicas, incluyendo las siguientes:

- Lea todas las instrucciones antes de usar la lavadora.
- No lave artículos que hayan sido previamente limpiados, lavados, remojados o humedecidos con gasolina, solventes para lavar en seco, u otras sustancias inflamables o explosivas ya que éstas emanan vapores que podrían encenderse o causar una explosión.
- No agregue gasolina, solventes para lavar en seco, u otras sustancias inflamables o explosivas al agua de lavado. Estas sustancias emanan vapores que podrían encenderse o causar una explosión.
- En ciertas condiciones, puede generarse gas hidrógeno en un sistema de agua caliente que no se haya usado por dos semanas o un período mayor. **EL GAS HIDRÓGENO ES EXPLOSIVO.** Si no se ha usado el agua caliente durante dicho período, antes de usar la lavadora, abra todos los grifos de agua caliente y deje que corra el agua por varios minutos. Esto liberará todo el gas hidrógeno que se haya acumulado. Debido a la inflamabilidad de dicho gas, no fume ni use una llama abierta durante este lapso.
- No permita que los niños jueguen encima o dentro de la lavadora. Es necesario una supervisión cuidadosa de los niños toda vez que se use la lavadora cerca de ellos.
- Antes de poner la lavadora fuera de servicio o desecharla, quítele la puerta o la tapa.
- No introduzca las manos en la lavadora si el tambor, la tina, o el agitador están funcionando.
- No instale ni almacene esta lavadora donde pudiese estar sometida a la intemperie.
- No trate de forzar los controles.
- No repare ni cambie pieza alguna de la lavadora ni intente realizar tarea alguna de servicio técnico, excepto cuando así se le indique específicamente en el Manual de Uso y Cuidado o en instrucciones de reparación para el usuario publicadas, que usted entienda y para cuya ejecución cuente con la habilidad necesaria.
- Para obtener información respecto a los requisitos de conexión a tierra, refiérase a los "Requisitos Eléctricos" en las Instrucciones de instalación.
- Si el cordón de alimentación es dañado, éste debe ser reemplazado por el fabricante o su agente de servicio o por personal calificado.

GUARDE ESTAS INSTRUCCIONES

¿QUE HAY DE NUEVO BAJO LA TAPA?

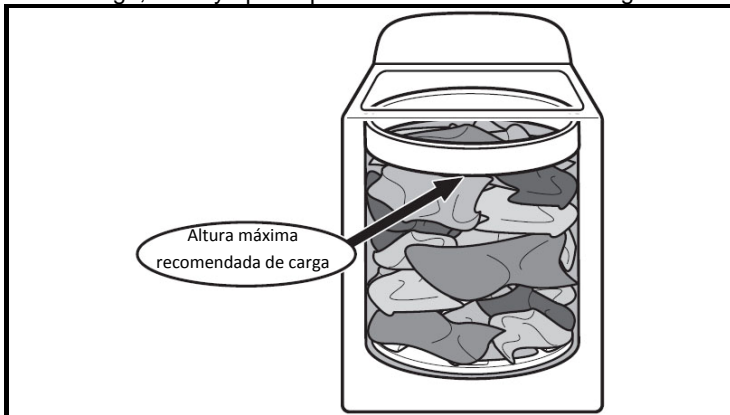
Lavando con menos agua



Maquina lavadora con agitador de estilo tradicional

Lavadora con impeller de lavado y sistema de bajo consumo de agua

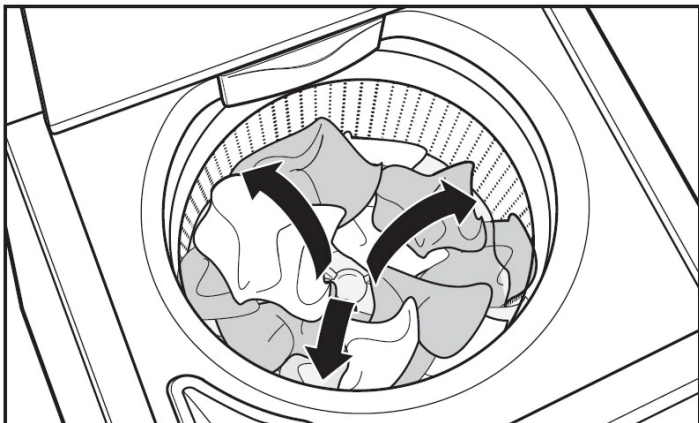
La diferencia más notable en su nueva lavadora es el sistema de lavado de impeller y de bajo consumo de agua. La lavadora automáticamente ajusta el nivel de agua de acuerdo al tamaño de la carga, no hay opción para seleccionar el nivel de agua.



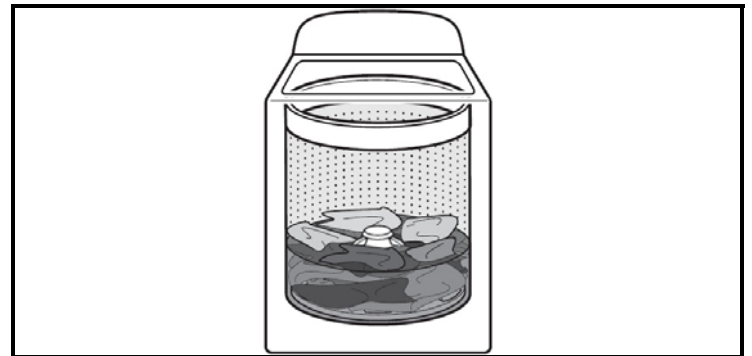
Al llenar la lavadora con prendas sucias, acomode la ropa de manera uniforme alrededor de las paredes del cesto. Para mejores resultados, no llene la lavadora más arriba del nivel máximo de carga recomendado.

Sensor automático de tamaño de carga

Una vez que se inicia el ciclo, la tapa se asegura y la lavadora comenzará el proceso de detección para determinar el nivel de agua correcto para esta carga. Esto puede tomar varios minutos. Usted podrá encontrar una descripción paso a paso en la sección "Luces de estado de ciclo".



El impeller de lavado mueve la carga mientras que el agua es incorporada en pequeñas cantidades hasta que la carga está húmeda. Este método de lavado ahorra más agua y energía que la lavadora de agitador tradicional.



A medida que la lavadora moja y mueve la carga, el nivel de las prendas se asentará en la cesta. Esto es normal, y esto no significa que no se deben agregar más prendas.

IMPORTANTE: Usted no verá el tambor de la lavadora lleno de agua como lo vería con su lavadora anterior de agitador.

Seleccionando el detergente correcto

Se recomienda utilizar detergentes de Alta Eficiencia o baja espuma. El paquete debe estar marcado "HE" (Alta Eficiencia) o baja espuma." Al lavar con poca agua se genera un nivel de espuma excesivo con un detergente regular. Al usar detergente regular probablemente tendrá en ciclos de lavado más largos y un enjuague ineficiente. Esto también puede resultar en fallas de componentes o generación de moho. Los detergentes HE están hechos para producir la cantidad de espuma correcta para un mejor desempeño. Siga las instrucciones del fabricante para determinar la cantidad de detergente a utilizar.



Se recomienda utilizar detergente de Alta Eficiencia.

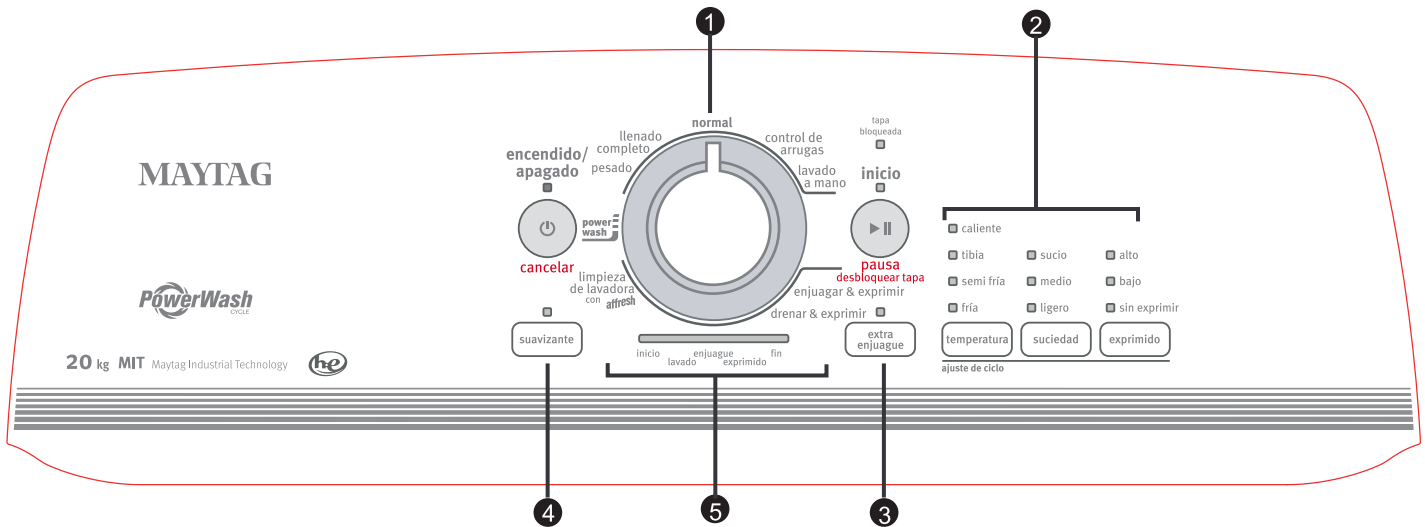
Limpieza concentrada

El lavado con poca agua significa un lavado concentrado. En lugar de diluir el detergente como en una lavadora de agitador, esta lavadora aplica el detergente directamente en las prendas sucias.

Sonidos normales que usted puede esperar

En diferentes etapas del ciclo de lavado, puede ser que usted escuche sonidos y ruidos que son diferentes de aquellos que usted ha escuchado con su antigua lavadora. Por ejemplo, puede ser que usted escuche un sonido de chasquido y un zumbido al principio del ciclo, a medida que la tapa se bloquea. Usted escuchará diferentes tipos de zumbidos y ruidos a medida que el disco de lavado mueve la carga. Algunas ocasiones, puede ser que no escuche nada, mientras que la lavadora determina el nivel correcto de agua para su carga, o en periodos donde la ropa se está empapando.

PANELES DE CONTROL Y FUNCIONES



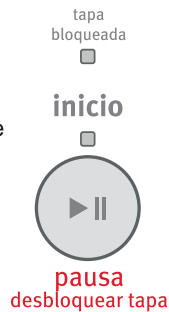
1 PERILLA DE CICLO DE LAVADO

Utilice la perilla de ciclo de lavado para seleccionar entre los ciclos disponibles en su lavadora. Gire la perilla para seleccionar un ciclo para su carga de ropa. Vea la Guía de Ciclos para una descripción más detallada.

2 BLOQUEO DE TAPA

Para permitir una detección de carga adecuada, así como el exprimido, la tapa se bloqueará y la luz de tapa bloqueada se encenderá. Esta luz indica que la tapa está bloqueada y que no puede ser abierta.

Si usted necesita abrir la tapa, presione INICIO/PASUSA. La tapa debe desbloquearse una vez que el movimiento de la lavadora haya cesado. Esto puede tomar algunos minutos si la carga si la carga esta exprimiéndose a alta velocidad. Presionar INICIO/PAUSA de nuevo para continuar con el ciclo.



3 AJUSTES DE CICLO

Cuando usted selecciona un ciclo, las opciones predeterminadas se encenderán. No todos los ciclos, opciones y modificadores están disponibles para todos los modelos.

TEMPERATURA

El control de temperatura detecta y mantiene la temperatura del agua uniforme regulando la cantidad de agua caliente y fría entrante.

Seleccione una temperatura de lavado basada en el tipo de tela y el nivel de suciedad. Para mejores resultados y siguiendo las instrucciones de las etiquetas de las prendas, utilizar agua lo mas tibio posible para proteger sus prendas.

- El agua tibia y la caliente pueden ser más frías que el agua que manejaba su antigua lavadora.
- Aun en una lavada de agua fría, puede ser que se agregue algo de agua tibia a la lavadora para mantener una temperatura mínima.

SUCIEDAD

El nivel de suciedad (tiempo de lavado) está predeterminado para cada ciclo de lavado. Al presionar el nivel de suciedad, el tiempo de ciclo (minutos) se incrementará o disminuirá en la pantalla de Tiempo restante y aparecerá un tiempo diferente de lavado.

Para la mayoría de las cargas, utilizar el nivel de suciedad que está predeterminado con el ciclo que usted ha escogido. Para suciedad muy fuerte, presionar el nivel de suciedad para seleccionar más tiempo de lavado, si es necesario. Para prendas delicadas y con nivel de suciedad menor, presionar el nivel de suciedad para seleccionar menos tiempo de lavado si es necesario. Las opciones de bajo nivel de suciedad ayudan a reducir las arrugas y el envejecimiento de las prendas.

VELOCIDAD DE EXPRIMIDO

Esta lavadora selecciona automáticamente la velocidad de exprimido basado en el ciclo seleccionado. Las velocidades predeterminadas pueden ser cambiadas. No todas las velocidades de exprimido están disponibles con todos los ciclos.

- Las velocidades de exprimido más rápidas significan tiempos de secado más cortos, pero dejará su carga con más arrugas.
- Las velocidades de exprimido más bajas significa menos arrugas, pero dejará su carga más húmeda.

4 OPCIONES

Cuando usted selecciona un ciclo, las opciones predeterminadas se encenderán. No todos los ciclos, opciones y modificadores están disponibles para todos los modelos.

SUAUZANTE

Esta opción debe estar seleccionada si está utilizando suavizante de telas durante un ciclo. Esto asegura que el suavizante de telas sea agregado en el momento correcto en el enjuague, para que sea distribuido uniformemente.

EXTRA ENJUAGUE

Esta opción puede ser utilizada para agregar automáticamente un segundo enjuague a la mayoría de los ciclos.

Sonidos de los botones:

Presionar y mantener el botón Alarma por 3 segundos para apagar o prender los sonidos.

Usted también puede agregar o quitar opciones para cada ciclo. No todas las opciones pueden ser usadas con todos los ciclo, y algunas están pre establecidas para trabajar con ciertos ciclos.

6 LUCES INDICADORAS DE ESTADO DE CICLO



Las luces indicadoras de estado de ciclo muestran el progreso del ciclo. En cada etapa del proceso, usted puede notar sonidos o pausas que son diferentes que en las lavadoras tradicionales.



INICIO

inicio lavado enjuague exprimido fin

Cuando se presiona el botón INICIO/PAUSA, la lavadora primero comenzará una auto prueba en el mecanismo de bloqueo de la tapa. Usted escuchará un chasquido, la cesta dará un ligero giro y la tapa se desbloqueará por un instante antes de bloquearse de nuevo.

Una vez que la tapa se ha bloqueado por segunda vez, la lavadora girará lentamente la carga seca para estimar el tamaño de la carga y comenzará a agregar el agua. Luego la lavadora moverá la carga un poco, hará una pausa para permitir que el agua empape la carga y después continuará agregando agua. Este proceso puede repetirse hasta que la cantidad correcta de agua haya sido añadida al tambor.

También puede ser que escuche agua fluyendo a través del dispensador, agregando detergente a la carga.

NOTA: La luz de detección puede ser que también se encienda durante la parte de Pre lavado y lavado del ciclo. Esto es normal.



LAVADO

inicio lavado enjuague exprimido fin

Usted escuchará el disco de lavado moviendo la carga. A diferencia de las lavadoras tradicionales, la carga no está cubierta con agua. La limpieza con bajo nivel de agua equivale a una limpieza concentrada. En lugar de diluir el detergente como en una lavadora de agitador, esta lavadora aplica el detergente directamente en las prendas sucias. Los sonidos del motor pueden cambiar en diferentes etapas del ciclo. El tiempo de lavado está determinado por el nivel de suciedad seleccionado.



ENJUAGUE

inicio lavado enjuague exprimido fin

Usted escuchará sonidos similares al ciclo de lavado mientras que la lavadora enjuaga y mueve la carga. El suavizante de telas será agregado si la opción de suavizante de telas esta seleccionada. Algunos ciclos usan el enjuague por rocío.



EXPRIMIDO

inicio lavado enjuague exprimido fin

La lavadora exprimido la carga en velocidades incrementales para remover la humedad de las prendas, esto basado en el ciclo y velocidad de centrifugado seleccionado.



FIN

inicio lavado enjuague exprimido fin

Una vez que el ciclo este completo, esta luz se encenderá. Retire las prendas de la lavadora poco tiempo después de haber terminado el ciclo para mejores resultados.

GUIA DE CICLOS

Las opciones mostradas en letra **resaltada** son opciones predeterminadas para ese ciclo. Para un mejor cuidado de las prendas, escoja el ciclo que más se adecua a la carga que se está lavando.

No todos los ciclos y opciones están disponibles en todos los modelos.

Artículos a lavar	Ciclo	Temperatura de Lavado*	Velocidad de exprimido	Nivel de suciedad	Opciones disponibles	Detalles del ciclo:
Telas gruesas, artículos que despintan, pantalones de mezclilla	Power Wash	Caliente Tibia Semifría Fría	Alto Sin exprimir	Extra sucio Sucio Medio Ligero Muy Ligero	Extra Enjuague Suavizante	Usar este ciclo para suciedad muy difícil o artículos robustos. El proceso de detección de agua puede tomar más tiempo para algunos artículos que para otros porque estos absorben más agua que otras telas.
Telas resistentes con alto nivel de suciedad	Pesados	Caliente Tibia Semifría Fría	Alto Sin exprimir	Extra sucio Sucio Medio Ligero Muy Ligero	Extra Enjuague Suavizante	Este ciclo tiene una agitación fuerte, para proveer una óptima limpieza en prendas de telas resistentes, y tiene predeterminada temperatura caliente, que puede cambiarse si se desea.
Telas blancas con alto nivel de suciedad	Blancos	Caliente Tibia Semifría Fría	Alto Bajo Sin exprimir	Extra sucio Sucio Medio Ligero Muy Ligero	Extra Enjuague Suavizante	Las opciones de limpieza profunda y enjuague extra están activadas de manera predeterminada, pero pueden ser desactivadas. Para remover la suciedad al máximo, utilice cloro blanqueador.
Artículos grandes como bolsas para dormir, colchas, chamarras	Llenado Completo	Caliente Tibia Semifría Fría	Alto Bajo Sin exprimir	Extra sucio Sucio Medio Ligero Muy Ligero	Extra Enjuague Suavizante	Usar este ciclo para lavar artículos grandes como chamarras y colchas pequeñas. La lavadora se llenará con suficiente agua para humedecer la carga antes de comenzar el lavado, y utiliza un nivel de agua mayor que los demás ciclos.
Ropa de algodón, ropa blanca, sábanas y cargas de ropa mixta	Normal	Caliente Tibia Semifría Fría	Alto Sin exprimir	Extra sucio Sucio Medio Ligero Muy Ligero	Extra Enjuague Suavizante	Usar este ciclo para telas de algodón con suciedad normal. Este ciclo utiliza enjuague por rocío. La velocidad de exprimido bajo no está disponible para este ciclo.
Ropa de planchado permanente, ropa blanca, sintéticos	Control de arrugas	Caliente Tibia Semifría Fría	Alto Bajo Sin exprimir	Extra sucio Sucio Medio Ligero Muy Ligero	Extra Enjuague Suavizante	Usar este ciclo para lavar cargas con prendas que no se planchan, como las camisetas deportivas, blusas, ropa casual, planchados permanentes y mezclas.
Sedas que se pueden lavar en lavadora, telas para lavar a mano	Lavado a mano	Caliente Tibia Semifría Fría	Alto Bajo Sin exprimir	Extra sucio Sucio Medio Ligero Muy Ligero	Extra Enjuague Suavizante	La opción de enjuague extra está activada de manera predeterminada, pero puede ser desactivada. Para remover la suciedad al máximo, utilice cloro.
Trajes de baño y artículos que requieren enjuague sin detergente	Enjuagar & exprimir		Alto Bajo Sin exprimir			Combina un enjuague y exprimido de alta velocidad para cargas que requieren un ciclo de enjuague adicional o para completar una carga después de una interrupción de corriente eléctrica. Este ciclo usa un nivel mayor de agua. También se utiliza para cargas que requieren enjuague solamente.
Artículos que se lavan a mano y se quieren exprimir	Drenar & exprimir		Alto Bajo Sin exprimir			Este ciclo usa un exprimido para acortar el tiempo de secado para telas pesadas o artículos que necesitan ser lavados a mano. Usar este ciclo para drenar la lavadora después de cancelar un ciclo o para completar un ciclo después de una falla de corriente.
Sin ropa en la lavadora	Limpiar la lavadora con Affresh™	Caliente	Alto	Extra sucio		Utilizar una vez al mes para mantener el interior de la lavadora limpio y fresco. El Affresh y altos niveles de agua trabajan juntos para limpiar el interior de la lavadora a profundidad.

COMO CARGAR

Para estas cargas de volumen completo recomendadas, coloque el control de tamaño de carga en la posición de la carga más grande

Ropa de trabajo pesado

- 3 pares de pantalones
- 4 camisas
- 3 pares de pantalones de mezclilla
- 2 trajes de mecánico

Carga mixta

- 3 sábanas matrimoniales ó
- 1 sábana tamaño extra
- 2 manteles
- 5 fundas
- 4 playeras
- 6 pares de pantalones cortos
- 4 camisas
- 2 blusas
- 5 pañuelos
- 6 toallas faciales

Toallas

- 8 toallas de baño
- 8 toallas de mano
- 10 toallas faciales
- 1 tapete de baño

Ropa delicada

- 3 camisolas
- 4 fondos
- 4 pantaletas
- 2 brasieres
- 2 camisones

ADVERTENCIA



Riesgo de Incendio

- Nunca coloque artículos en la lavadora que estén empapados en gasolina u otros fluidos inflamables.
- Ninguna lavadora puede eliminar completamente el aceite.
- No seque ningún artículo que haya tenido alguna vez cualquier tipo de aceite (incluyendo los aceites de cocina).
- No seguir estas instrucciones puede ocasionar la muerte o incendio.

ADVERTENCIA

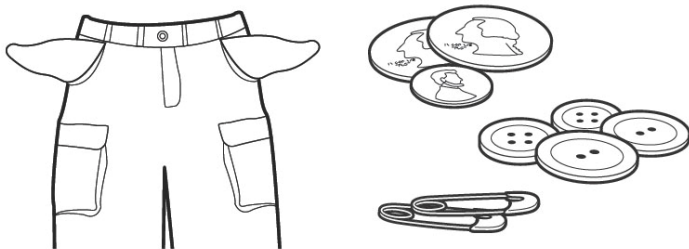


Riesgo de choque eléctrico

- Conectar a un tomacorrientes de 3 puntas aterrizado
- No remover la terminal del conector que va a tierra.
- No utilizar un adaptador.
- No utilizar un cable de extensión.
- No seguir estas instrucciones puede ocasionar la muerte o choque eléctrico.

- Enmiende roturas y agujeros para evitar que los artículos se dañen más durante el lavado.

1. Acomode y prepare su ropa



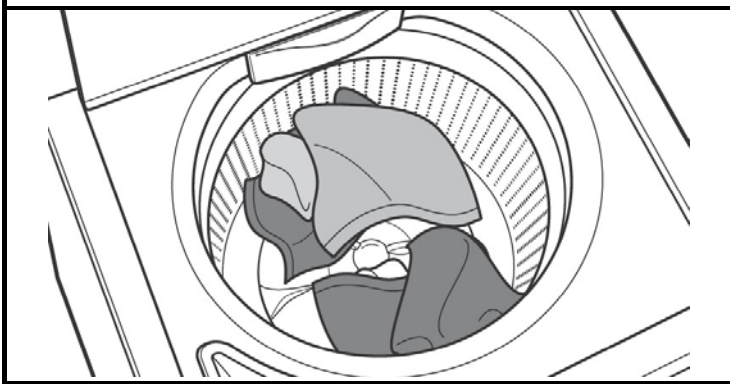
- Vacíe los bolsillos. Las monedas, botones o cualquier otro objeto pequeño pueden pasar bajo el plato de lavado y quedarse atorados, causando sonidos inesperados.
- Organice los artículos por ciclo recomendado, temperatura de agua, y si destiñe o no.
- Separar los artículos de alto nivel de suciedad con los de poco nivel de suciedad.
- Separar los artículos delicados de las telas gruesas.
- No secar las prendas si las manchas permanecen después del lavado, porque el calor puede fijar las manchas permanentes en la tela.
- Limpie las manchas lo más antes posible.
- Cierre zippers, ganche los ganchos, ate las cintas o cordones y retire los adornos y otras partes que sean decorativas y no lavables de las prendas.

Consejos prácticos:

- Al lavar artículos resistentes al agua, distribuya la carga equitativamente. Vea "Guía de ciclo" para consejos y mas información de cómo usar el ciclo de edredones.
- Utilice bolsas especiales para lavar, esto evita el envejecimiento al lavar prendas delicadas o artículos pequeños.
- Voltee las prendas tejidas hacia dentro. Separe las prendas que sueltan pelusa de las que atrapan pelusa. Sintéticos, tejidos o bordados y telas de pana que absorberán pelusa de toallas, alfombras y felpas.

Siempre lea y siga las indicaciones de la etiqueta de cuidados para evitar daño a sus prendas.

2. Coloque la ropa en su lavadora



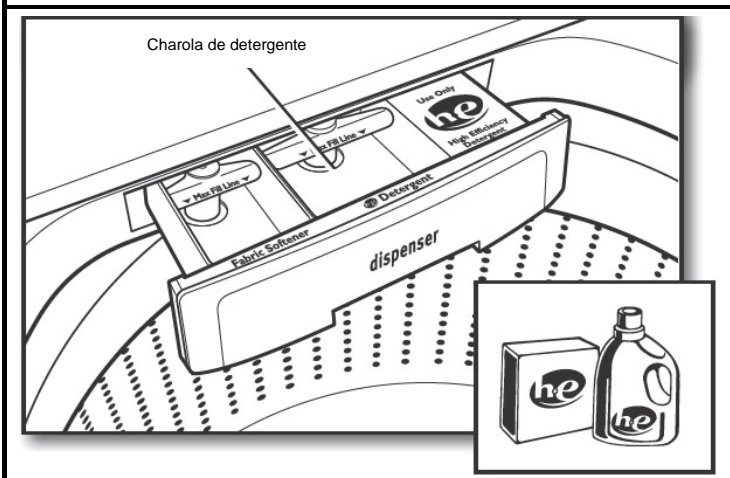
Acomode las prendas en los espacios que quedan alrededor de la cesta. No envuelva artículos grandes como sábanas alrededor del plato de lavado; coloque en los artículos en pilas, sin compactar y a los lados de la cesta. Intente mezclar artículos de diferentes tamaños para reducir el envejecimiento de la ropa.

IMPORTANTE: Las prendas necesitan moverse libremente y para reducir las arrugas y el maltrato de la ropa.



Usar los despachadores de productos de lavado

3. Agregar el detergente HE o baja espuma al despachador



Agregue una medida de detergente HE en la bandeja de detergente. Esta bandeja le cabe 3 oz. (89 mL). No llene de mas

la bandeja – Agregar mucho detergente puede causar que el detergente sea vertido a la lavadora antes de tiempo.

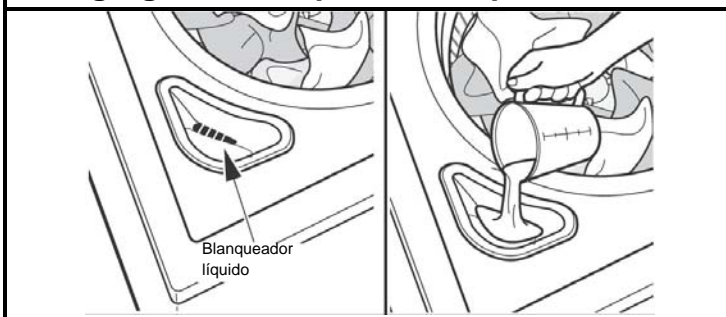
IMPORTANTE: Se recomienda utilizar detergentes de Alta Eficiencia o baja espuma. El paquete debe estar marcado “HE” o “Baja espuma”. Al lavar con poca agua se genera un nivel de espuma excesivo con un detergente regular. Al usar detergente regular probablemente resultará en ciclos de lavado más largos y un enjuague más ineficiente. Esto también puede resultar en fallas de componentes o generación de moho. Los detergentes HE están hechos para producir la cantidad de espuma correcta para un mejor desempeño. Siga las instrucciones del fabricante para determinar la cantidad de detergente a utilizar.

Usando Oxi o cloro para ropa de color:

Si está usando algún producto Oxi o algún cloro para ropa de color, agréguelo al fondo de la cesta de lavado antes de colocar las prendas.

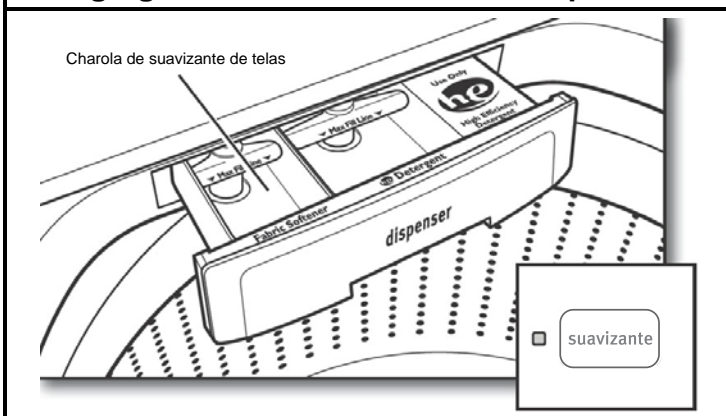
CONSEJO PRACTICO: Ver “Mantenimiento de la lavadora” para más información en el método recomendado para limpiar las bandejas despachadoras.

4. Agregar cloro liquido al despachador



No sobrellenar, diluir o usar más de 1 taza (250 mL). No utilizar productos Oxi o cloro para ropa de color en el mismo ciclo con cloro blanqueador liquido.

5. Agregar suavizante de telas al despachador



Verter una medida de suavizante de telas liquido en la bandeja, siempre siga las instrucciones del fabricante para la cantidad correcta de suavizante de telas basado en el tamaño de la carga. Cierre el cajón despachador, luego seleccione la opción Suavizante.

IMPORTANTE: La opción suavizante debe estar seleccionada para asegurar la correcta distribución de tiempo en el ciclo. No sobrellenar o diluir. Si se sobrellena el despachador puede causar que el suavizante de telas se vierta inmediatamente a la lavadora.

Si esta seleccionada la opción de extra enjuague, el suavizante de telas se despachara hasta el último enjuague.

Es normal que se quede una cantidad pequeña de agua en el despachador al final del ciclo.

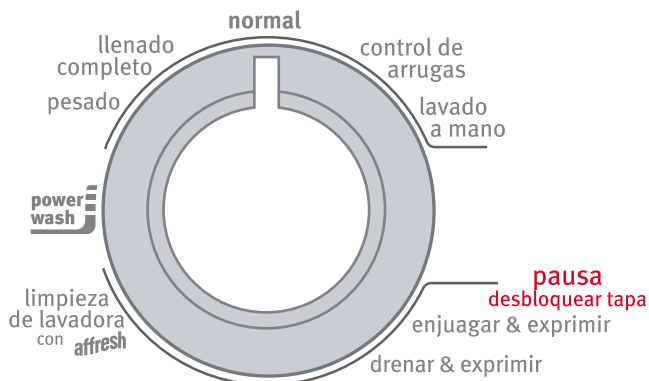
Encendiendo su lavadora

6. Presionar ENCENDIDO/APAGADO para encender la lavadora



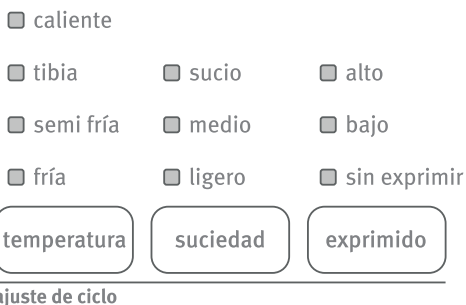
Asegúrese de que el cajón despachador este completamente cerrado, luego presione el botón ENCENDIDO/APAGADO para encender la lavadora.

7. Seleccionar ciclo



Girar la perilla de ciclo para seleccionar el ciclo de lavado. El indicador de tiempo restante estimado se encenderá con un tiempo de ciclo. Para más información, ver "Panel de control".

8. Seleccionar los ajustes de ciclo



Una vez que ha seleccionado un ciclo, las opciones predeterminadas para ese ciclo comenzarán a parpadear. Presionar los botones de ajustes de ciclo para cambiar la temperatura, suciedad y velocidad de exprimido si así lo desea.

NOTA: Siempre lea y siga las instrucciones de las etiquetas de las prendas para evitar dañar estas.

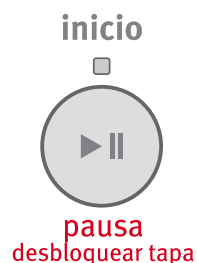
Temperatura de lavado	Telas sugeridas
Caliente Se agrega algo de agua fría para ahorrar energía. Esto será más frío que la opción de agua caliente.	Blancos y pasteles Prendas durables Suciedad fuerte
Tibia Se agregará algo de agua fría para ahorrar energía. Esto será más frío que el agua de su lavadora anterior.	Colores brillantes Suciedad moderada a ligera
Semifría Se agrega agua tibia para ayudar a remover suciedad y ayudar a disolver los detergentes	Telas brillosas y oscuras. Colores que destiñen o se desvanecen Suciedad ligera
Fría Se agrega agua tibia para ayudar a remover suciedad y ayudar a disolver los detergentes	Colores que destiñen o se desvanecen Suciedad ligera

9. Seleccionar las opciones de ciclo



Seleccionar cualquier otra opción de ciclo que desee agregar si es que no la ha seleccionado anteriormente. Algunos ciclos agregarán automáticamente algunas opciones como Pre Lavado o enjuague extra. Esto puede desactivarse si así lo desea. **NOTA:** No todas las opciones están disponibles con todos los ciclos.

10. Presionar INICIO/PAUSA para comenzar el ciclo de lavado



Presionar el botón de INICIO/PAUSA para comenzar el ciclo de lavado. Cuando el ciclo ha terminado, El indicador LISTO se encenderá y se escuchará la señal auditiva de fin de ciclo (si esta activada). Rápidamente retire las prendas después de que el

ciclo se ha completado para evitar olores, reducir arrugas y oxidación de partes metálicas de las prendas.

Desbloquear la tapa para agregar artículos:

Si usted necesita abrir la tapa para agregar algún artículo faltante, usted lo puede hacer durante la primera parte del paso de detección.

Presionar INICIO/PAUSA; la tapa se desbloqueará una vez que el movimiento de la lavadora se ha detenido. Esto puede tomar varios minutos si la carga estaba centrifugando a alta velocidad. Luego cierre la tapa y presione INICIO/PAUSA de nuevo para reiniciar el ciclo.

Si la tapa se deja abierta por más de 10 minutos, el agua se drenará automáticamente.

MANTENIMIENTO DE LA LAVADORA

MANGUERAS DE ENTRADA DE AGUA

Reemplace las mangueras de entrada después de 5 años de uso para reducir el riesgo de fallas en las mangueras. Inspeccione periódicamente y reemplace las mangueras de entrada si encuentra abultamientos, torceduras, cortaduras, desgaste o fugas. Al reemplazar las mangueras de entrada, marcar la fecha de reemplazo en la etiqueta con un marcador permanente.

LIMPIANDO SU LAVADORA

Mantenga su lavadora tan fresca y limpia como sus prendas. Para mantener el interior de la lavadora libre de olores, siga este procedimiento de limpieza mensual.

1. Asegúrese de que la lavadora esta vacía.
2. Usar limpieza de lavadora con AFFRESH®, agregar una tableta en el tambor de la lavadora. **Ó**
Si usa cloro blanqueador líquido, agregar 1 taza (250 mL) de cloro blanqueador líquido al despachador.



IMPORTANTE: No agregar detergente para el ciclo LIMPIEZA DE LAVADORA con AFFRESH™. No utilizar una cantidad de blanqueador mayor a la recomendada para evitar dañar la lavadora a largo plazo.

3. Cerrar la tapa de la lavadora.
4. Presionar ENCENDIDO/APAGADO.
5. Seleccionar LIMPIEZA DE LAVADORA con AFFRESH™.
6. Presionar INICIO/PAUSA. El agua se verterá en la lavadora por un momento y hará una pausa, la tapa se bloqueará y luego continuará el ciclo.

NOTA: Para mejores resultados, no interrumpir el ciclo. Si el ciclo debe ser interrumpido, presionar ENCENDIDO/APAGADO y ejecutar un ciclo ENJUAGAR & EXPRIMIR para asegurar que el cloro se enjuagó de la lavadora.

Para limpiar el exterior:

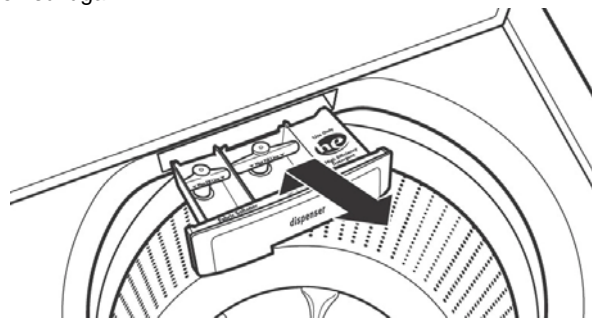
1. Utilizar una tela suave y húmeda o una esponja para limpiar cualquier salpicadura.
2. Utilizar limpiador multi usos si es necesario.

IMPORTANTE: Para evitar dañar el acabado de su lavadora, no utilizar productos abrasivos.

LIMPIANDO LA BANDEJA DESPACHADORA

Puede ser que encuentre residuos de detergente líquido en las bandejas despachadoras. Para remover los residuos, seguir este procedimiento de limpieza recomendado:

1. Jalar la bandeja hacia fuera y hasta que tope.
2. Levantar ligeramente la bandeja y continuar jalando.
3. Lavar la bandeja en agua tibia, agua jabonosa, utilizando un detergente suave.
4. Enjuagar con agua tibia.
5. Secar al aire o con una toalla, luego colocar la bandeja de nuevo en su lugar.



IMPORTANTE: Las bandejas despachadoras no son aptas para lavarse en lavavajillas.

CUIDADOS PARA VACACIONES Y PERIODOS SIN USO

Opere su lavadora solamente cuando se encuentre en casa. Si se va a mudar o no va a utilizar su lavadora por un periodo de tiempo prolongado, siga estos pasos:

1. Desconectar la corriente eléctrica de la lavadora.
2. Cerrar la alimentación de agua a la lavadora, para evitar inundación debido a la presión del agua.

CUIDADO PARA ALMACENAMIENTO EN INVIERNO

IMPORTANTE: Para evitar daños, instalar y almacenar la lavadora donde esta no se vaya a congelar. El congelamiento puede dañar la lavadora debido al agua que se queda en las mangueras. Si va a guardar la lavadora o se va a mudar durante un clima congelante, tiene que invernar su lavadora.

Para invernar la lavadora:

1. Cerrar ambos grifos de agua, desconectar y drenar el agua de entrada de las mangueras.
2. Colocar 1 qt. (1 L) de anti congelante tipo R.V. en la cesta y ejecute un ciclo ENJUAGAR & EXPRIMIR por cerca de 30 segundos para mezclar el anticongelante y el agua restante.
3. Desconectar la lavadora o la corriente eléctrica.

TRANSPORTANDO SU LAVADORA

1. Cerrar ambos grifos de agua, desconectar y drenar el agua de entrada de las mangueras.
2. Si la lavadora será movida durante clima congelante, seguir los cuidados para ALMACENAMIENTO EN INVIERNO antes de moverla.
3. Desconectar el drenaje del sistema de drenado y drenar cualquier agua remanente en una tina. Desconectar la manguera de drenado de la parte posterior de la lavadora.
4. Desconectar el cable de corriente.
5. Colocar las mangueras de entrada y la manguera de drenado dentro del tambor de la lavadora.

6. Cubra el cable de corriente sobre el borde y dentro de la cesta de la lavadora.
7. Coloque la repisa original de los materiales de empaque dentro de la lavadora. Si usted no cuenta con esta repisa, coloque cobertores pesados o toallas en la abertura de la cesta. Cierre la tapa y coloque cintra sobre esta y hacia abajo al frente de la lavadora. Mantenga la tapa con cinta hasta que la lavadora sea colocada en su nueva ubicación.



ADVERTENCIA



Riesgo de choque eléctrico

Conectar a un tomacorrientes de 3 puntas aterrizado
No remover la terminal del conector que va a tierra.
No utilizar un adaptador.
No utilizar un cable de extensión.
No seguir estas instrucciones puede ocasionar la muerte o choque eléctrico.

REINSTALAR/USAR LA LAVADORA DE NUEVO

Para reinstalar la lavadora después de un periodo de inactividad, vacaciones, invernación o mudanza:

1. Ver las instrucciones de instalación para ubicar, nivelar y conectar la lavadora.
2. Antes de volver a usar la lavadora, ejecutar el siguiente procedimiento recomendado:

Para utilizar la lavadora de nuevo:

1. Deje correr el agua en las tuberías y las mangueras. Reconectar las mangueras de entrada de agua. Abrir ambos grifos de agua.
2. Conectar la lavadora o reconectar la corriente.
3. Ejecutar un ciclo EDREDONES para limpiar la lavadora y retirar el anticongelante si es que se utilizo. Utilizar solamente detergente HE (Alta eficiencia). Utilice la mitad de la cantidad recomendada para una carga de tamaño mediano.

LOCALIZACION DE PROBLEMAS

Primero intentar las soluciones sugeridas y evitar el posible gasto de una llamada de servicio técnico		
Si usted experimenta	Posibles causas	Solución
Vibración o desbalanceo		
Verificar lo siguiente para confirmar si la instalación es correcta o ver la sección "Utilizando su lavadora"	Las patas pueden no estar bien fijadas y en contacto con el piso	Las patas frontales y traseras deben estar en contacto firme con el suelo y la lavadora debe estar nivelada para que opere correctamente. Las tuercas de impacto deben estar bien firmes contra el fondo del gabinete.
	La lavadora puede estar no nivelada.	Verificar si el piso está combado o desnivelado. Si el suelo no está uniforme, una cuña de madera de ¾" (19 mm) bajo la lavadora puede reducir el sonido. Ver "Nivelar la lavadora" en las instrucciones de instalación.
	La carga puede estar desbalanceada	Cargar los artículos secos en pilas de manera uniforme alrededor de la cesta. Agregar artículos húmedos a la lavadora o agregar más agua a la cesta puede desbalancear la lavadora.
		No sobrecargar. No llenar por encima de la parte de acero inoxidable de la cesta. Evite lavar un solo artículo.
Utilizar el ciclo Prendas Voluminosas para artículos muy grandes, no absorbentes como colchas o chamarras afelpadas. Ver la "Guía de ciclos" y "Utilizando su lavadora" en esta Guía de Uso y Cuidado.		
Ruidos		
Chasquido o ruidos metálicos	Objetos atrapados en el sistema de drenado de la lavadora	Vaciar los bolsillos antes de lavar. Los artículos sueltos como las monedas pueden caer entre la cesta y la tina o pueden bloquear la bomba. Puede ser que necesite llamar a servicio para remover dichos artículos.
		Es normal escuchar artículos metálicos en prendas con zippers, ganchos y botones, los cuales hacen contacto contra la cesta de acero inoxidable.
Gorgoreo o zumbidos	La lavadora puede estar drenando el agua.	Es normal escuchar que la bomba hace un zumbido continuo con un gorgoreo periódico a medida que la última cantidad de agua es removida durante los ciclos de drenar/exprimir.
Fugas de agua		
Verificar lo siguiente para confirmar si la instalación es correcta:	La lavadora no está nivelada	El agua puede salpicar fuera de la cesta si la lavadora no está nivelada. Verificar que la carga no esté desbalanceada o sobrecargada.
	Las mangueras no están conectadas firmemente	Apriete bien las conexiones de las mangueras
	Empaques de mangueras de llenado	Están los 4 empaques colocados correctamente.
	Conexión de manguera de drenado	Jalar la manguera de drenado del gabinete de la lavadora y conectarla correctamente a la tubería de drenaje o una tina de resumidero.
		No colocar cinta sobre las aberturas de drenaje
	Verificar la plomería de la casa buscando fugas o bloqueos en el drenaje	El agua puede regresar de un resumidero tapado o una tubería tapada. Verificar toda la tubería de la casa buscando fugas (tubería de la lavandería, tubería de drenado, tubería de alimentación de agua y grifos).
Se acomodó la ropa incorrectamente en la lavadora	Colocar la ropa de manera inadecuada puede causar que la cesta se desalinee y que el agua salpique hacia fuera. Ver las instrucciones de cómo cargar la tina en la sección "Colocar la ropa en su lavadora"	
La lavadora no está brindando los resultados esperados		
No hay suficiente agua en la lavadora	La carga no está completamente cubierta por agua	Esta es una operación normal de una lavadora de bajo consumo de agua. La carga no estará completamente sumergida en agua. La lavadora detecta el tamaño de la carga y agrega la cantidad correcta de agua para una limpieza óptima. Ver "Que hay de nuevo bajo la tapa". IMPORTANTE: No agregar más agua a la lavadora. El agregar agua provoca que se levante la carga y se separe del plato de lavado, resultando en un menor desempeño de lavado.

LOCALIZACION DE PROBLEMAS



ADVERTENCIA



Riesgo de choque eléctrico

Conectar a un tomacorrientes de 3 puntas aterrizado

No remover la terminal del conector que va a tierra.

No utilizar un adaptador.

No utilizar un cable de extensión.

No seguir estas instrucciones puede ocasionar la muerte o choque eléctrico.

Primero intentar las soluciones sugeridas y evitar el posible gasto de una llamada de servicio técnico

Si usted experimenta	Posibles causas	Solución
La lavadora no está brindando los resultados esperados (cont.)		
La lavadora no funciona o no se llena, la lavadora se detiene	Verificar que la alimentación de agua este funcionando	Ambas mangueras deben estar conectadas y que el agua fluya a la válvula de entrada
		Ambos grifos, agua fría y caliente deben estar abiertos.
		Verificar que los filtros de la válvula de entrada no se hayan tapado.
		Verificar si no hay torceduras en las mangueras de entrada, lo cual puede restringir el flujo de agua.
	Verificar que la alimentación eléctrica este funcionando	Conectar el cable de corriente en un tomacorriente de 3 puntas.
		No utilizar un cable de extensión.
		Asegurarse de que hay corriente en el tomacorriente.
	Operación normal de la lavadora	Reiniciar el interruptor de circuitos. Reemplazar cualquier fusible que este fundido. NOTA: Si los problemas continúan, contactar a un electricista.
		La tapa debe estar cerrada para que la lavadora funcione.
		La lavadora hará una pausa durante ciertas fases del ciclo. No interrumpir el ciclo
		La lavadora puede ser que se detenga para reducir el nivel de espuma.
	La lavadora puede estar sobrecargada	La lavadora centrifuga la carga antes de llenar el agua para determinar el tamaño de la carga.
Retirar diversos artículos, reacomodar la carga de manera uniforme en la cesta y agregar el detergente. Cerrar la tapa y presionar INICIO/PAUSA.		
No agregar más de 1 o 2 artículos adicionales después de que el ciclo haya iniciado para evitar sobrecargar o desbalancear la lavadora.		
No usar detergente HE o usar mucho detergente HE.	No agregar más agua a la lavadora.	
	Se recomienda utilizar detergente HE o baja espuma. La espuma de los detergentes regulares puede alentar o detener por completo la lavadora. Siempre mida el detergente y siga las instrucciones del detergente basándose en los requerimientos de la carga que vaya a lavar.	
	Para quitar la espuma, cancelar el ciclo. Seleccionar DRENAR/EXPRIMIR Seleccionar el ciclo. Presionar INICIO/PAUSA. No agregar más detergente.	

LOCALIZACION DE PROBLEMAS

Primero intentar las soluciones sugeridas y evitar el posible gasto de una llamada de servicio técnico		
Si usted experimenta	Posibles causas	Solución
La lavadora no está brindando los resultados esperados (cont.)		
La lavadora no está drenando el agua/ exprimiendo, las prendas dentro de la lavadora todavía están mojadas.	Vaciar los bolsillos y usar bolsas para lavar para los artículos pequeños.	Los artículos pequeños pueden quedarse atorados en la bomba o entre la cesta y la tina, lo cual puede alentar el proceso de drenado
	Utilizar un ciclo con una velocidad de exprimido alta.	Los ciclos con velocidad de centrifugado más baja retiran menos agua que los ciclos a alta velocidad. Usar el ciclo de centrifugado recomendado para sus prendas. Para retirar el exceso de agua en la carga, seleccionar Drain & Spin. La carga puede ser que se necesite reacomodar para permitir una distribución uniforme de la carga en la cesta.
	La lavadora puede estar sobrecargada o desbalanceada	La sobrecarga o el desbalanceo de la lavadora no permitirán que la lavadora gire correctamente, dejando las prendas más húmedas de lo normal. Ver "Utilizando su lavadora" para recomendaciones de cómo acomodar la ropa.
	Verificar si la manguera de drenado está conectada correctamente. La manguera de drenado se extiende dentro del drenado más de 4.5" (114 mm).	Verificar que la instalación de la manguera de drenado sea la correcta. Utilizar la plantilla de la manguera de drenado y fijarla en el desagüe de manera correcta. No colocar cinta sobre la abertura de drenado. Bajar la manguera de drenado si el extremo está más alto de 96" (2.4 m) por encima del suelo. Retirar cualquier obstrucción de la manguera de drenado.
	¿Mucho detergente que causa exceso de espuma y alenta o detiene el drenado y exprimido?	Utilizar solamente detergente HE. Siempre mida y siga las instrucciones del detergente para su carga. Para retirar el exceso de espuma, seleccionar DRENAR/EXPRIMIR. No agregar detergente.
Partes secas en la carga después del ciclo	Las velocidades altas de exprimido extraen más humedad que las lavadoras tradicionales de carga superior.	Las velocidades de exprimido altas combinadas con el flujo de aire durante el centrifugado final pueden causar que los artículos que están cerca de la parte más alta de la cesta se sequen durante el centrifugado final. Esto es normal.
Lavado incorrecto o temperatura de enjuague incorrecta	Verificar que la alimentación de agua sea la correcta.	¿Las mangueras de entrada de agua fría y caliente están invertidas?
		Ambas mangueras deben estar conectadas tanto a la lavadora como al grifo, y debe estar fluyendo agua tanto fría como caliente hacia las válvulas.
		Verificar que los filtros de la válvula de entrada no estén tapados.
		Desdoblar cualquier torcedura en las mangueras.
Ahorro de energía controlado por las temperaturas de lavado.	Las lavadoras avaladas por Energy Star utilizan temperaturas de lavado y enjuague más frías que otras lavadoras convencionales. Esto incluye también la temperatura del agua caliente y tibia.	
La carga no está enjuagada	Verificar que la alimentación de agua sea la correcta.	¿Las mangueras de entrada de agua fría y caliente están invertidas?
		Ambas mangueras deben estar conectadas y debe estar fluyendo agua tanto fría como caliente hacia las válvulas.
		Ambos grifos tanto de agua fría como caliente deben estar abiertos.
		Verificar que los filtros de la válvula de entrada no estén tapados.
		Desdoblar cualquier torcedura en las mangueras.
	No usar detergente HE o baja espuma o usar mucho detergente HE o baja espuma	La espuma del detergente regular puede ocasionar que la lavadora falle.
		Se recomienda utilizar detergente HE o baja espuma. Asegúrese de medir correctamente.
		Siempre mida el detergente y siga las instrucciones basándose en el tamaño de la carga y el nivel de suciedad.
	La lavadora no se lleno como se recomienda.	La lavadora es menos eficiente al enjuagar cuando está sobrecargada.
		Colocar las prendas en pilas sin apretar y de manera uniforme alrededor de la cesta.
No llenar la cesta más arriba de la parte de acero inoxidable.		
Utilizar el ciclo diseñado para las prendas que se estén lavados.		
	Agregar solamente 1 ó 2 prendas después de que lavadora haya comenzado.	

LOCALIZACION DE PROBLEMAS

Primero intentar las soluciones sugeridas y evitar el posible gasto de una llamada de servicio técnico		
Si usted experimenta	Posibles causas	Solución
La lavadora no está brindando los resultados esperados (cont.)		
Hay arena, pelo de mascotas, pelusa, etc. en la carga después de lavar	Arena pesada, pelo de mascotas, pelusa y detergentes o residuos de blanqueador pueden requerir un enjuague adicional	Agregar un ciclo de Enjuague adicional al ciclo seleccionado.
Las prendas se enredan	La carga no se acomodó como se recomienda.	Ver la sección "Utilizando su lavadora".
		Seleccionar un ciclo con una acción de lavado y centrifugado más lenta, sin embargo los artículos estará más húmedos al final del ciclo.
		Colocar las prendas en pilas sin apretar y de manera uniforme alrededor de la cesta. Y no sobrepasar la parte de acero inoxidable de la cesta.
		Reduzca el enredo de las prendas mezclando diferentes tipos de artículos. Utilice el ciclo recomendado para el tipo de prendas que esta lavando.
No limpia o no se quitan las manchas	La carga dentro de la lavadora no queda completamente cubierta en el agua.	La lavadora detecta el tamaño de la carga y agrega la cantidad correcta de agua. Esto es normal, así como el movimiento de la ropa para la medición.
		El agregar agua provoca que se levante la carga y se separe del plato de lavado, resultando en un menor desempeño de lavado.
	La lavadora no se cargo correctamente	La lavadora es menos eficiente cuando está sobrecargada.
		Colocar las prendas en pilas y de manera uniforme alrededor de la cesta.
		No sobrepasar la parte de acero inoxidable de la cesta. Colocar solamente prendas secas.
		Agregar solamente 1 ó 2 prendas después de que la lavadora haya comenzado.
	No usar detergente HE o baja espuma o usar mucho detergente HE o baja espuma.	La espuma del detergente regular puede ocasionar que la lavadora falle.
		Se recomienda utilizar detergente HE o baja espuma. Asegúrese de medir correctamente.
		Siempre mida el detergente y siga las instrucciones basándose en el tamaño de la carga y el nivel de suciedad.
	No está usando el ciclo correcto para ese tipo de tela.	Usar alguna opción de nivel de suciedad mayor y una temperatura de agua más caliente para mejorar los resultados del lavado.
		Si está usando el ciclo de Lavado rápido, lavar solamente unos cuantos artículos (2-3 prendas).
		Utilizar la opción blancos y pesados para una limpieza profunda.
No está usando los despachadores	Use los despachadores para evitar manchar con cloro o suavizante de telas.	
	Llene los despachadores antes de comenzar el ciclo.	
	Evite sobrellenar los despachadores.	
No está lavando los colores similares juntos	No agregar los productos directamente a la carga.	
	Lave los colores que sean similares y retírelos rápidamente después de que se termina el ciclo para evitar transferencia de colores.	
Operación incorrecta del despachador	Los despachadores están tapados o los productos de lavado se están vertiendo antes de tiempo.	No sobrellenar el despachador, lo cual causa que se viertan inmediatamente.
		Siempre seleccione la opción de Suavizante automático para asegurar que se viertan los productos correctamente.
		Llene los despachadores antes de comenzar el ciclo.
		Es normal que se queden pequeñas cantidades de agua en el despachador.
		Las casas con baja presión de agua pueden traer como resultado que se quede polvo residual en el despachador. Para evitar esto, seleccione una temperatura más caliente si es posible, dependiendo del tipo de carga, o utilice detergente liquido HE.
		Utilice solamente blanqueador liquido en el despachador de blanqueador liquido.

LOCALIZACION DE PROBLEMAS

Primero intentar las soluciones sugeridas y evitar el posible gasto de una llamada de servicio técnico			
Si usted experimenta	Posibles causas	Solución	
La lavadora no está brindando los resultados esperados (cont.)			
Daño a las telas	Había artículos filosos en los bolsillos durante el ciclo de lavado	Vaciar los bolsillos, cerrar los zippers y abotonar o ganchar cualquier gancho en las prendas antes de lavar para evitar rasgaduras o daños en las prendas.	
	Cintas o tirantes se enredaron	Anudar las cintas y tirantes antes de colocar las prendas en la lavadora.	
	Los artículos pudieron haberse dañado antes de lavarlos	Remendar las roturas o agujeros, así como los hilos sueltos antes de lavar.	
	Las telas pueden dañarse si la lavadora es sobrecargada		Colocar las prendas en pilas sin apretar y de manera uniforme alrededor de la cesta.
			No sobrepasar la parte de acero inoxidable de la cesta. Colocar solamente prendas secas.
			Utilizar el ciclo diseñado para el tipo de tela que se está lavando.
			Agregar solamente 1 ó 2 artículos después de que la lavadora haya comenzado.
	El cloro líquido puede haberse vaciado incorrectamente		No verter cloro líquido directamente en la carga. Limpie las salpicaduras de cloro.
			El cloro sin diluir dañará las prendas. No utilizar más de lo recomendado por el fabricante.
			No colocar prendas sobre el despachador de cloro cuando cargue o descargue la tina de la lavadora.
Puede ser que no se hayan seguido las instrucciones del cuidado de las prendas		Siempre lea las instrucciones de la etiqueta de cuidados de las prendas.	
No hay sonido al presionar los botones	Los sonidos de los botones están apagados.	Los sonidos de los botones pueden ser encendidos o apagados presionando y manteniendo el botón Alarma fin de ciclo por 5 segundos. Sólo algunos modelos.	
Olores	No se está realizando	Ejecute un ciclo para limpiar la lavadora internamente con AFFRESH™ mensualmente. Ver "Limpiando su lavadora" en la sección de mantenimiento de la lavadora.	
		Descargar la lavadora tan pronto como el ciclo termine.	
	Utilizando el detergente incorrecto o mucho detergente		Utilizar solamente detergente HE. Asegurarse de que la medida sea correcta.
			Siempre siga las instrucciones del fabricante. Ver la sección "Limpiando su lavadora".
El tiempo restante estimado no es correcto	exceso de espuma causado por no utilizar detergente HE o por usar mucho detergente.	Si se detecta exceso de espuma, la lavadora agregará un enjuague extra y hará una pausa para que el nivel de espuma se reduzca. Esto alargará el tiempo del ciclo. Utilizar solamente detergente HE. Asegúrese de medir correctamente.	

PÓLIZA DE GARANTÍA MAYTAG®

FORMATO DE IDENTIFICACIÓN

Nombre del comprador: _____

Domicilio: _____

Teléfono: _____

Nombre del distribuidor: _____

Domicilio: _____

Teléfono: _____

Producto: _____ Modelo: _____

Número de serie: _____

Fecha de entrega: _____

Firma del distribuidor y sello

Nota Importante

Este documento deberá ser presentado para cualquier trámite relacionado con la garantía.

El comprador deberá mantener este documento en su poder y en un lugar seguro.

El Consumidor podrá solicitar que se haga efectiva la garantía que ampara esta póliza al distribuidor donde adquirió el producto. En caso de extravío de la póliza, el distribuidor expedirá una nueva póliza de garantía, previa presentación de la nota de compra o factura respectiva.

Centro de servicio y venta de refacciones y partes:

Whirlpool Service
Centro Industrial Acros Whirlpool
Carretera Miguel Alemán km 16,695
Interior 6, Apodaca, N.L. C.P. 66634

Utilice sin cargo para usted el Centro Nacional de Llamadas:

01 800 8 300 400 lada sin costo

Desde Monterrey:

Tels: (01 81) 81-96-04-36

Fax (01 81) 83-29-21-03

Venta de Accesorios y Refacciones Originales:

Tel: 01 800 82-12-345

Fax (01 81) 83-29-21-03

Válida sólo en México

WHIRLPOOL MEXICO S.A. de C.V.
Antigua Carretera a Roma km 9
Col. Milagro
Apodaca N.L. México 66634
Tel (01 81) 83-29-21-00
Modelos: 7MMVWX510

Se garantiza esta lavadora en todas sus piezas, componentes y mano de obra en los términos establecidos en la presente garantía, a partir de la fecha en que el usuario reciba de conformidad el producto considerando lo siguiente:

Conceptos cubiertos:

Defectos de fabricación que impidan total o parcialmente el correcto funcionamiento del aparato. Reparación, cambio de piezas o componentes. Mano de obra y gastos de transportación derivados del cumplimiento de la garantía, dentro de nuestra red de servicio. Los puntos anteriores se harán sin costo alguno para el consumidor.

La garantía no es efectiva en los siguientes casos:

- Cuando el producto ha sido utilizado en condiciones distintas a las normales (la lavadora no es para uso comercial o industrial).
- Cuando el producto no ha sido operado de acuerdo con el Manual de Uso y Cuidado de la lavadora.
- Cuando el producto ha sido alterado o reparado por personas o establecimientos no autorizados por WHIRLPOOL SERVICE

Procedimiento para hacer efectiva la garantía:

Presentar la Póliza de Garantía con los datos del formato de identificación del producto de la misma en cualquiera de los centros de servicio señalados en el Formato de Identificación de la lavadora. El tiempo de reparación será en un plazo no mayor a 30 días, a partir de la fecha de recepción del producto en el centro de servicio autorizado por el importador.

Término:

Esta garantía tiene una vigencia de:

1 año en todas sus piezas, componentes y mano de obra

3 años en el ensamble de la transmisión

Del segundo al décimo año: Se reemplazará el motor de la canasta y las paredes laterales de la canasta de acero inoxidable. No incluye mano de obra

A partir de la fecha en la que el usuario reciba de conformidad el producto.

USTED HA ADQUIRIDO UN
PRODUCTO RESPALDADO POR:



Si requiere asesoría o servicio, llámenos, nuestros especialistas le ayudarán a obtener una operación satisfactoria de su electrodoméstico.

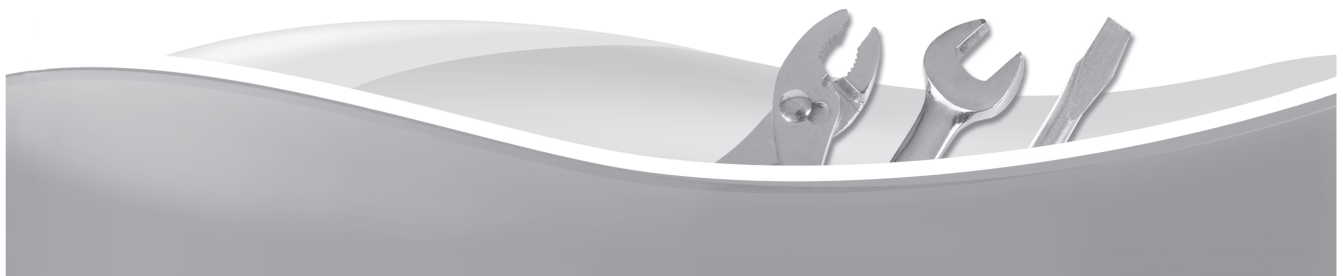
Antes de llamar a nuestros centros de servicio, favor de tomar en cuenta las siguientes recomendaciones:

- Revisar las indicaciones contenidas en el manual de uso y manejo del producto.
- Tener a la mano la factura, garantía sellada o comprobante de compra del producto; la presentación de este documento es necesaria para hacer válida la garantía de su electrodoméstico.
- Anotar el modelo y número de serie de su producto. Estos datos serán solicitados por nuestros asesores de servicio para tomar su reporte.
- Tener los datos de domicilio completos, incluyendo código postal para mejor programación de su servicio.

Además de la reparación a sus aparatos dentro de garantía, Whirlpool Service le ofrece:

- Servicio con cargo para nuestras marcas que se encuentran fuera de garantía.
- Venta de accesorios y partes originales.
- Pólizas de servicio y extensión de garantía.

Para registrar su producto, comunicarse a nuestro Centro Nacional de Llamadas
01 800 8 300 400





Todo lo que necesitas
cuando más lo necesitas

Centro Nacional de Llamadas
01-800-8-300-400
Lada sin Costo

Desde Monterrey
81-8329-2100

Venta de Accesorios y
Refacciones Originales
01-800-82-12345
Lada sin Costo

Venta de Extensiones
de garantía
01-800-215-1011

Servicio dentro y fuera de garantía

